

Servierwagen Transportwagen oberem Bord für 4 Geschirrspülmaschinenkörbe

Technisches Datenblatt

ARTIKEL # _____

MODELL # _____

NAME # _____

SIS # _____

AIA # _____



361246 (DRT4T)

KORBWAGEN MIT
FUEHRUNGEN+ABDEKUNG

Kurzbeschreibung

Artikel Nr. _____

Ausführung in 304 AISI Edelstahl. Struktur aus Stahlrohr 25 mm, vollkommen verschweißt. Die L-förmigen Gleitschienen mit der beidseitigen Endaufkantung zur Sicherung der Last sind zur Aufnahme von Geschirrkörben mit den Abmessungen 500x500 mm vorgesehen. Der Griff ist eine Verlängerung des lasttragenden Rahmens. Mit Arbeitsplatte ausgestattet. 4 schwenkbare Rollen, davon 2 mit Bremsen, 125 mm Durchmesser, mit Stoßfängern aus Plastik versehen.

Hauptmerkmale

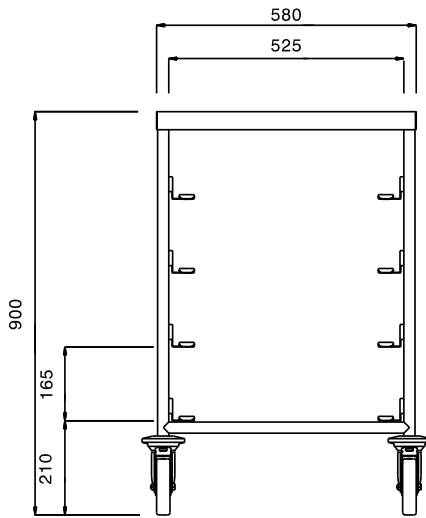
- Rahmengestell aus 25 mm Rohr, komplett verschweißt.
- L-förmige Laufschiene mit Aufkantung an beiden Enden.
- Zum Transport von 500 x 500 mm Geschirrkörben.
- Starker, ergonomischer Griff in Verlängerung des Tragerahmens.
- 4 Schwenkrollen Ø 125 mm Durchmesser, 2 mit Bremse, Gerät mit Kunststoffpuffern.

Konstruktion

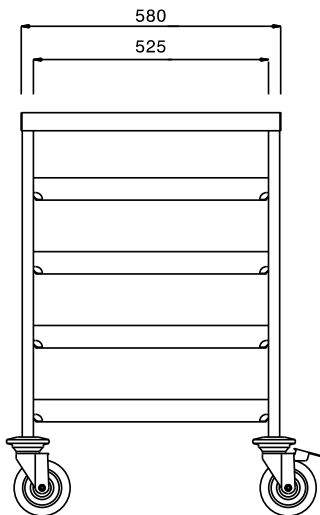
- Ganz aus CNS 1.4301.

Genehmigung: _____

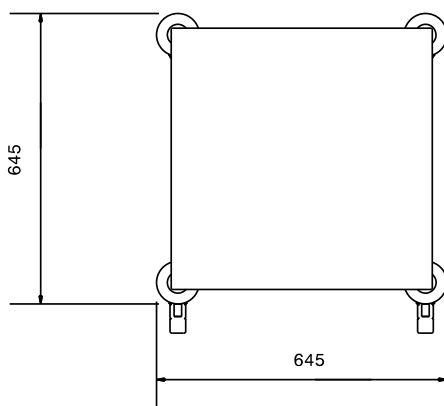
Front



Seite



oben



Schlüsselinformation

| | |
|---------------------------------|--------|
| Außenabmessungen, Länge: | |
| 361246 (DRT4T) | 645 mm |
| Außenabmessungen, Tiefe: | 645 mm |
| Außenabmessungen, Höhe: | 900 mm |
| Rollenmaterial: | Zink |
| Rollendurchmesser: | Ø 125 |
| Nettogewicht: | 20 kg |